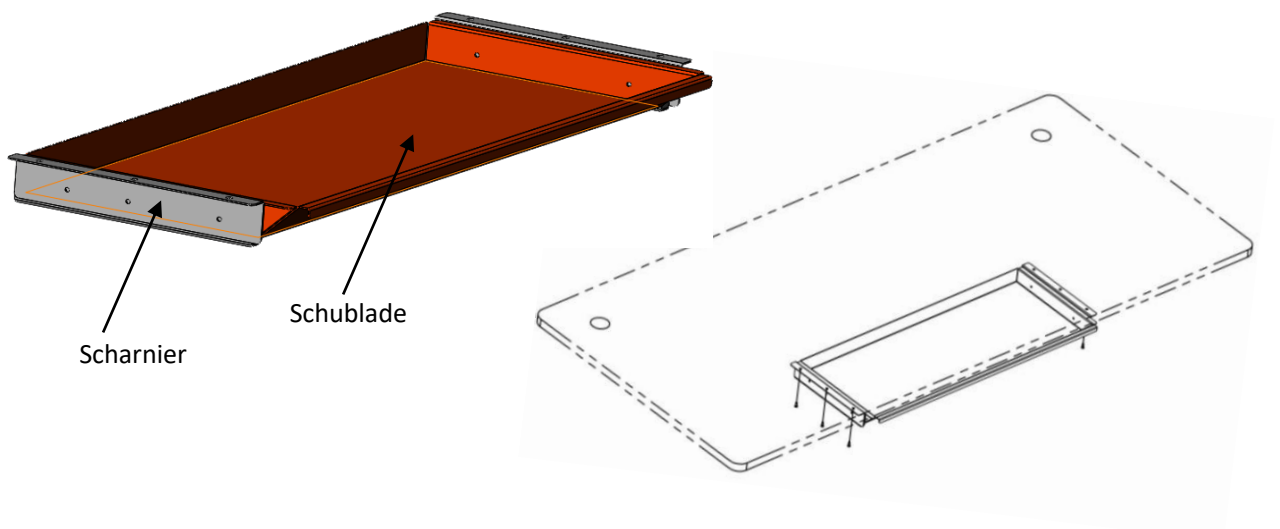


STANDABLE

SLICE Schublade zu Stehtischen

Inhalt und Montageanleitung

- 1 x Schublade
- 2 x Scharniere
- 6 x Schrauben (4*16mm)



Position der Schublade je nach Bedarf unter der Tischplatte ausmessen. Achten Sie darauf, dass die Schubladenfront bündig an der Tischkante liegt.

Schublade mit eingeführten Scharnieren von unten an Tischplatte halten, mit einem Bleistift die Schraubenlöcher markieren.

Vor der Montage empfehlen wir die Schraubenlöcher ein wenig vorzustechen, damit das Reindrehen leichter von der Hand geht.

VERTRIEB DURCH

© STANDABLE