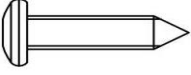
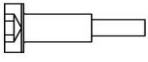





STANDABLE

FLIP Kabelwanne zu Stehtischen

Inhalt und Montageanleitung

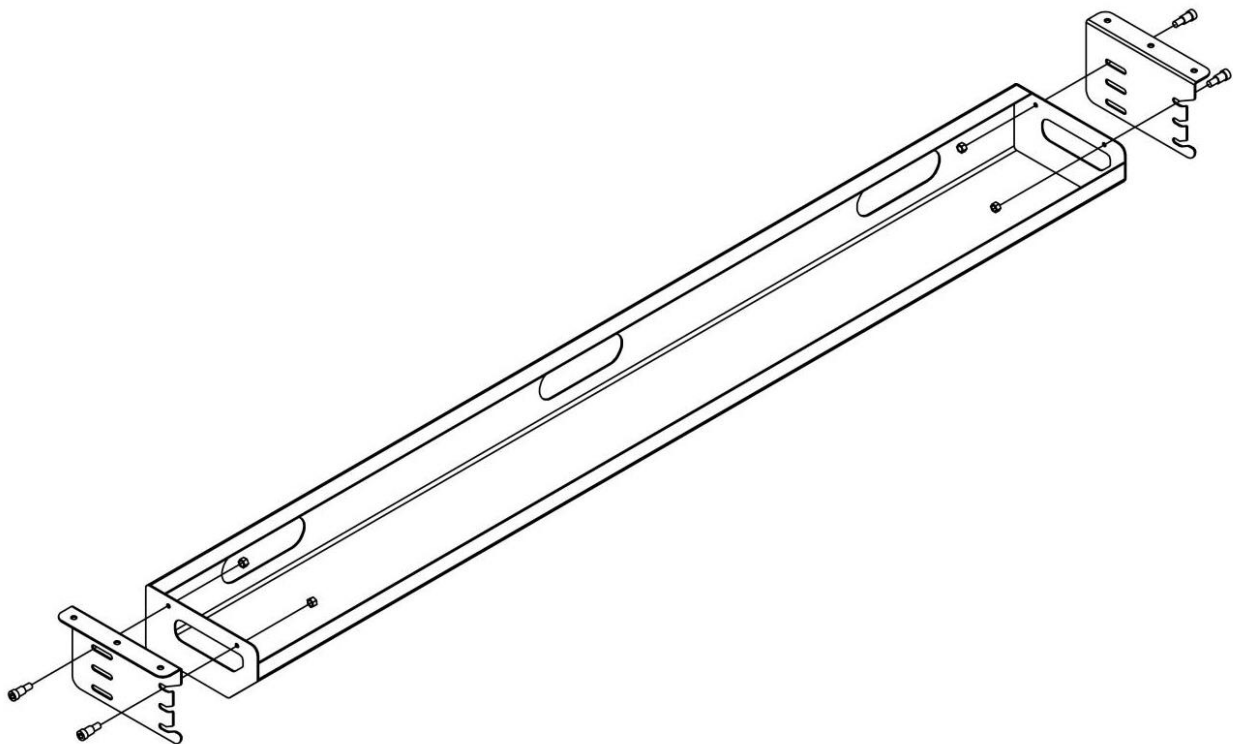
ST4x16	M4x5	M4	3MM	7MM
				
7stk	5 stk	5 stk	1 stk	1 stk

Schritt 1

Die Scharniere an die Kabelwanne anbringen.

4 x Schraube M4

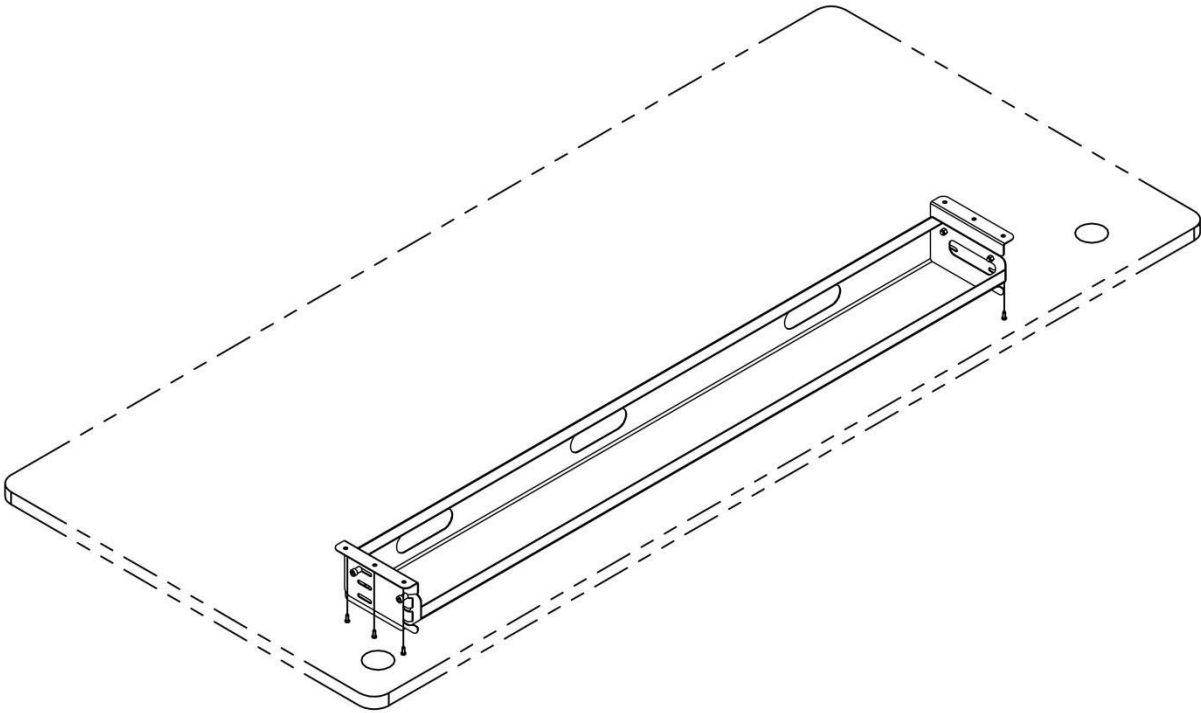
4 x Mutter M4



Schritt 2

Kabelwanne an Tischplatte anbringen.

6 x Schraube ST4



Kabelwanne mit angebrachten Scharnieren von unten an Tischplatte halten, mit einem Bleistift die Schraubenlöcher markieren.

Vor der Montage empfehlen wir die Schraubenlöcher ein wenig vorzustechen, damit das Reindrehen leichter von der Hand geht.

Nach der Montage kann die Kabelwanne in verschiedenen Positionen eingerastet werden und sorgt somit für ein sehr einfaches und handliches Kabelmanagement.

VERTRIEB DURCH

© STANDABLE