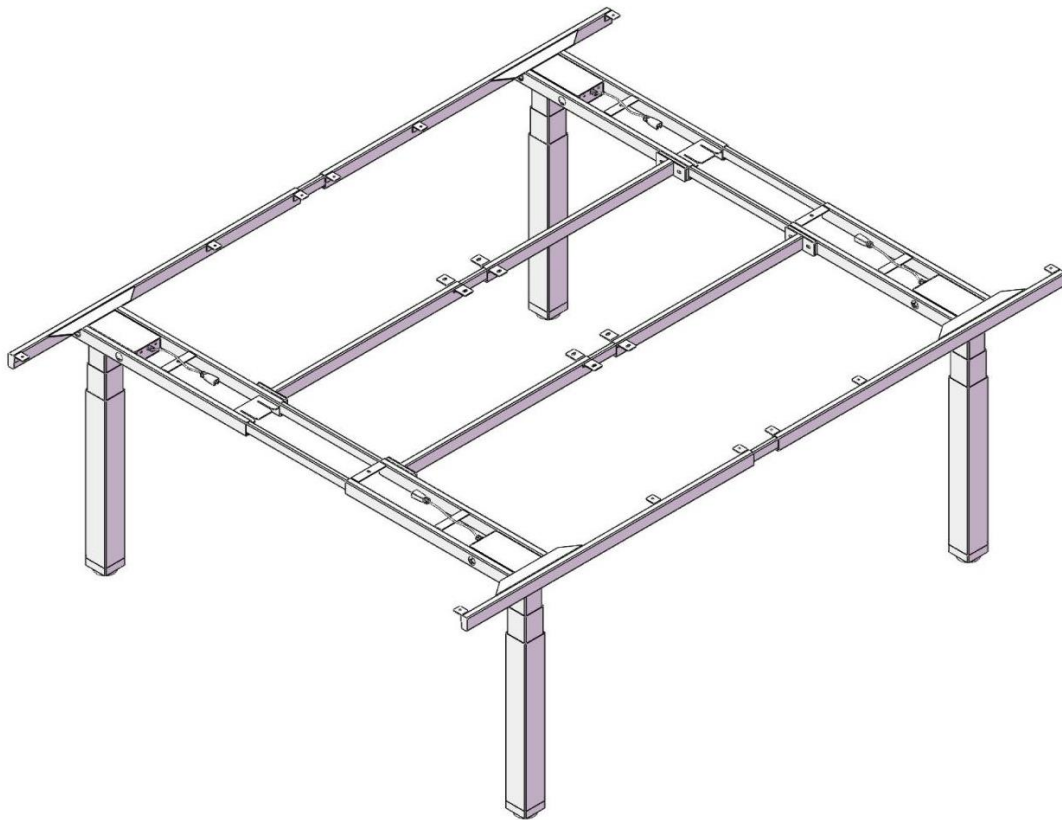


STANDABLE

Table de réunion électriquement réglable en hauteur - MEETING

Instructions de montage et d'utilisation

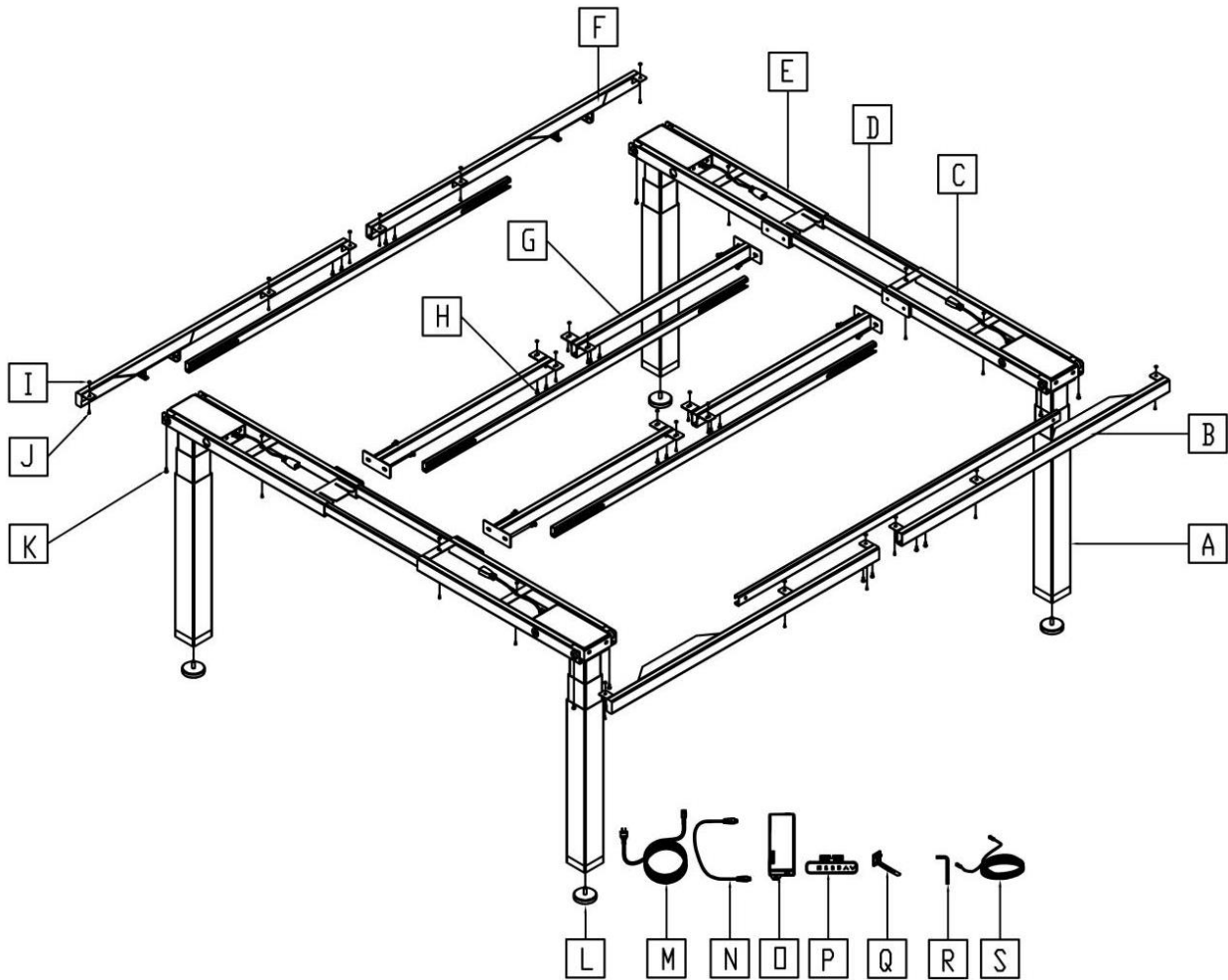


Liste des pièces ----- Page 1

Manuel de montage ----- Page 2 à 6

Unité de contrôle----- Page 7

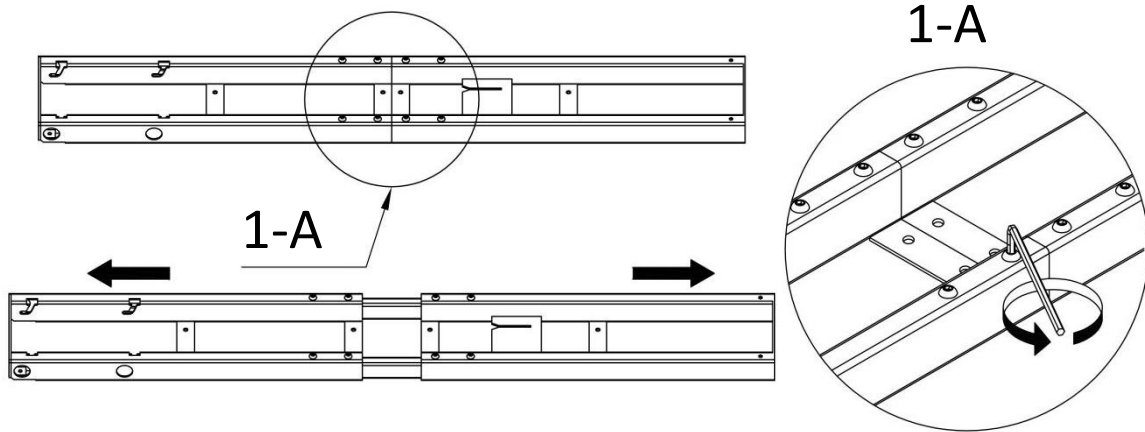
A: Liste des pièces



	Composant	pcs		Composant	pcs
A	Colonne de levage	4	K	M6x16	8
B	Support latéral droit	2	L	Protection de sol	4
C	Cadre-A	2	M	Câble d'alimentation	2
D	Barre extensible	8	N	Câble de connexion	4
E	Cadre-B	2	O	Boitier de commande	2
F	Support latéral gauche	2	P	Panneau de commande	1
G	Traverse	4	Q	Porte-câble	6
H	M6x10	24	R	Clé à six pans (4mm)	2
I	Rondelle en caoutchouc	26	S	Câble de connexion au boitier de contrôle	1
J	ST4x16	38			

1. Élargissement du cadre

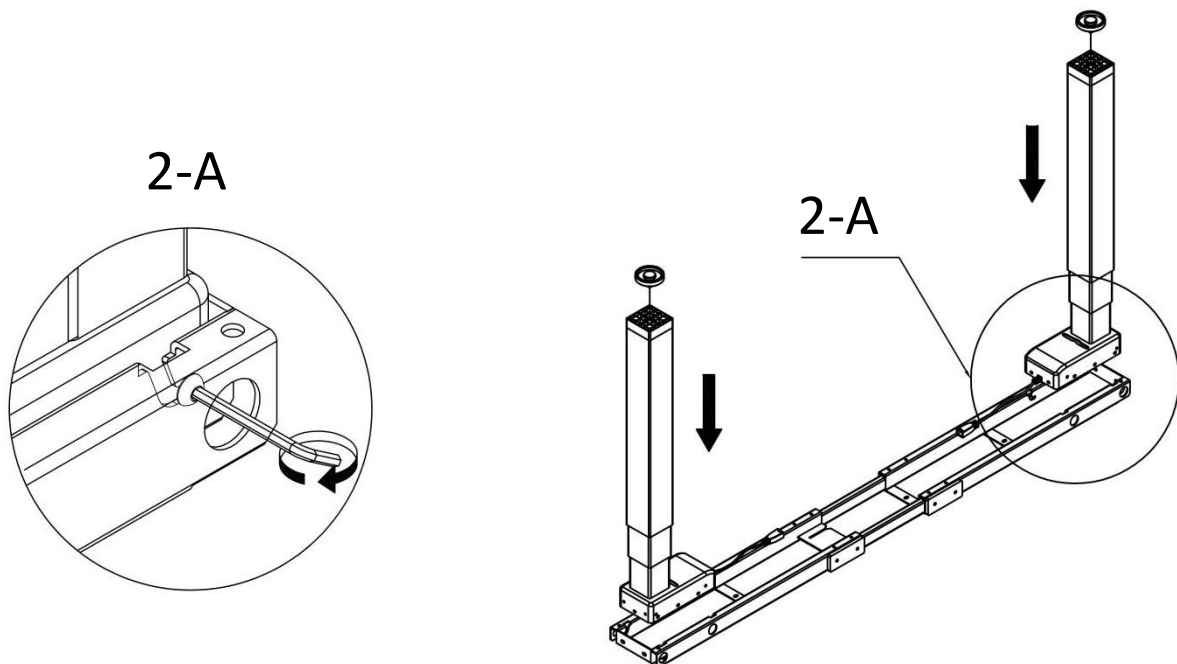
Dévissez les vis et écartez le cadre (depuis le milieu) dans la position ou la longueur souhaitée (à environ 10-12.5 cm du bord du plateau) et serrez à nouveau les vis.



2. Montage des pieds

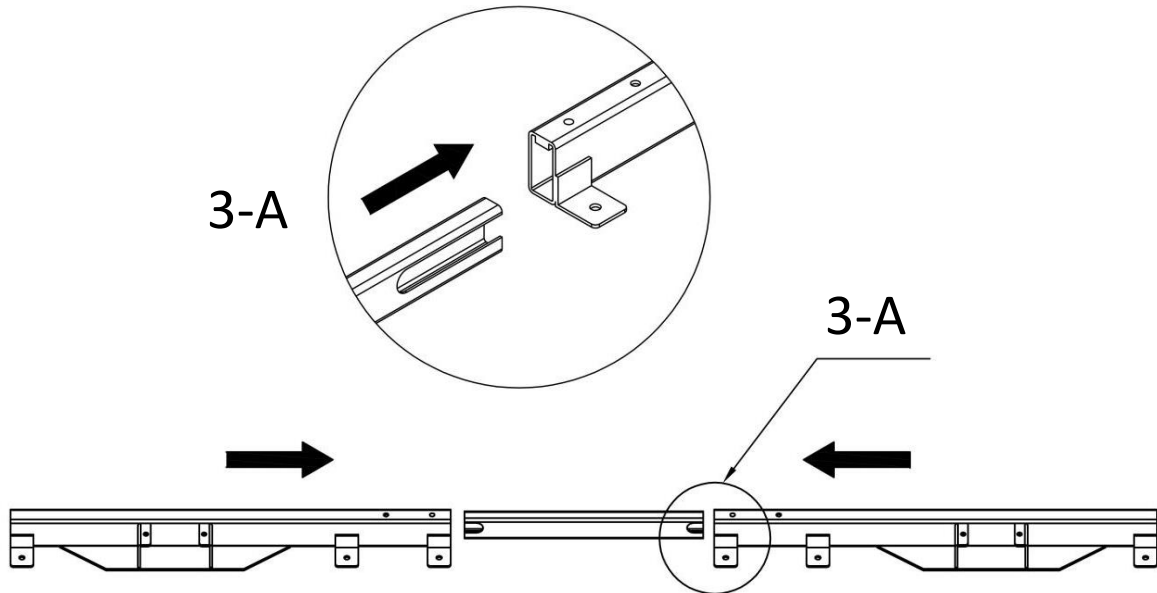
Placez les colonnes de levage dans le cadre, serrez les vis préalablement insérées des colonnes de levage (Vis préalablement insérées: 16 pcs M6x10)

Fixez les protections de sol sur les colonnes de levage (4 pcs)

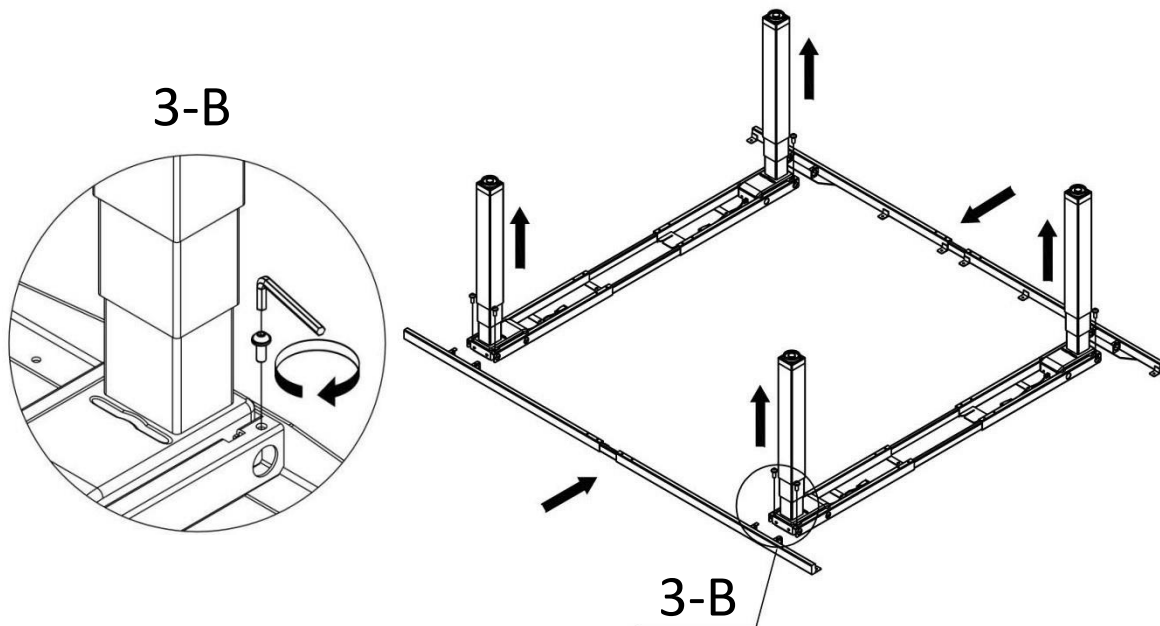


3. Montage supports latéraux

Connectez les barres extensibles avec les supports latéraux.

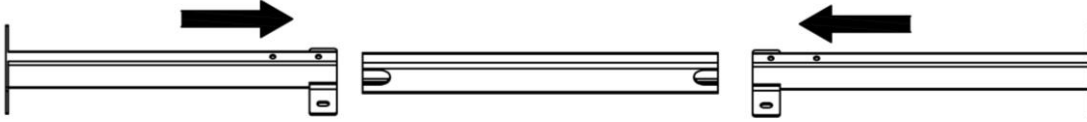


Positionnez les blocs de raccordement des supports latéraux dans le cadre et vissez-les. (Vis: 8 pcs M6x16)

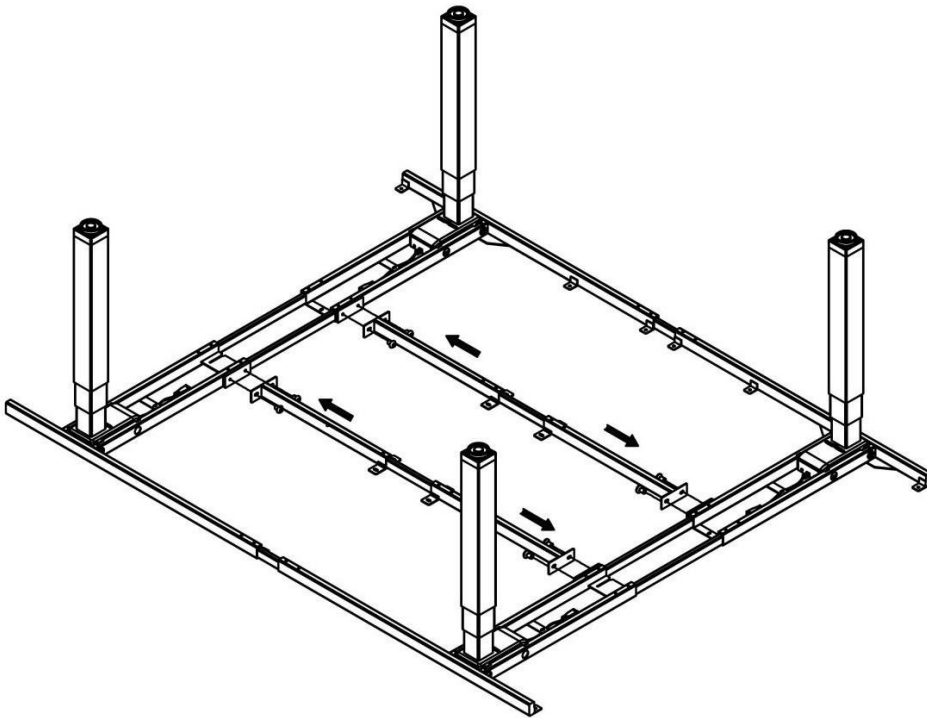


4. Montage des traverses

Connectez les barres extensibles avec les traverses.



Positionnez les traverses correctement et vissez-les sur le cadre principal.
(Vis: 8 pcs M6x10)



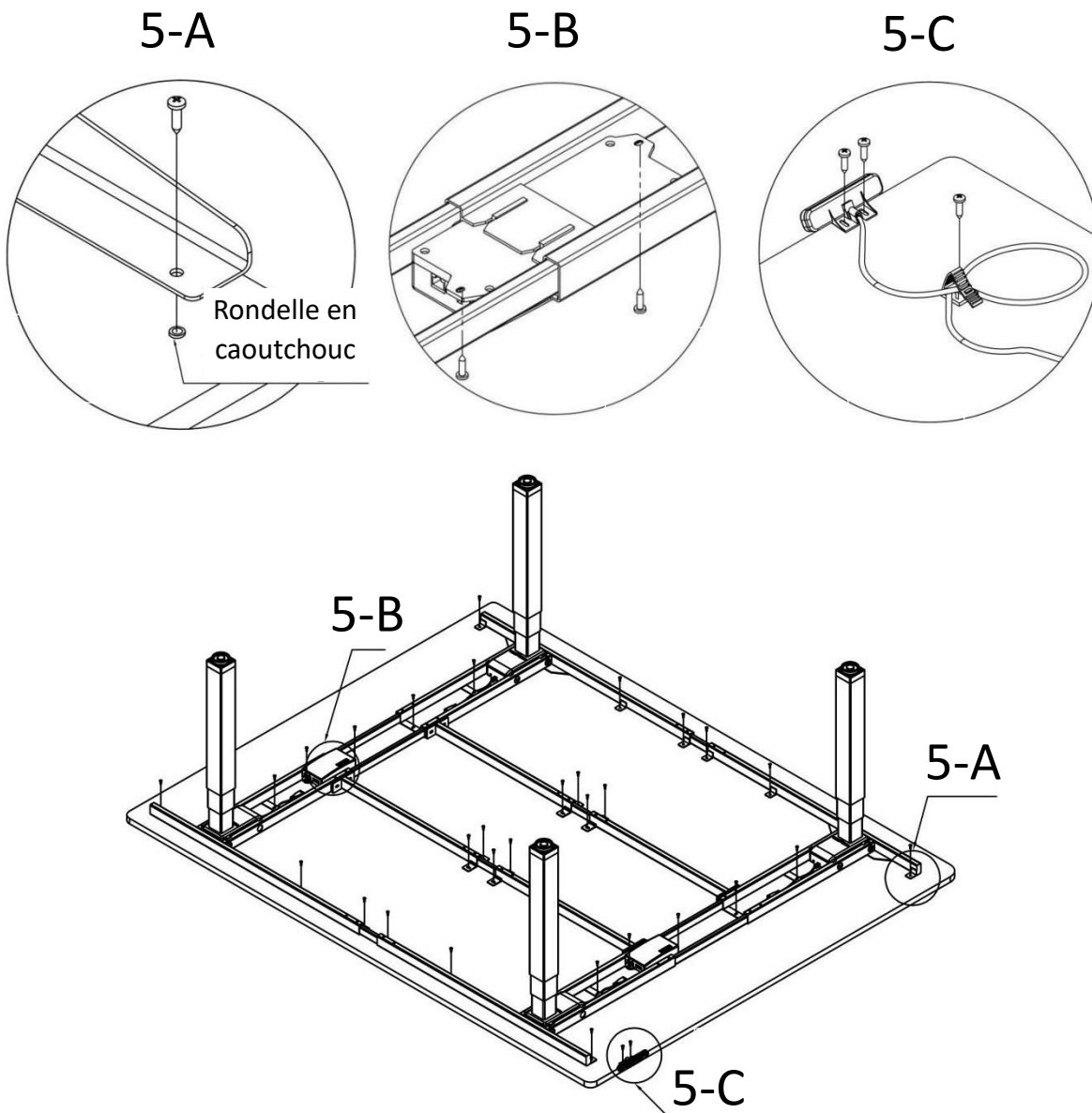
5. Montage du plateau de table

Ajustez le cadre extensible dans une position adaptée (à environ 10-12.5 cm du bord) et vissez-le au plateau de table (Vis: 26 pcs ST4x16)

Étape(a): Mettez-en place les rondelles en caoutchouc sur le cadre. (26 pcs)

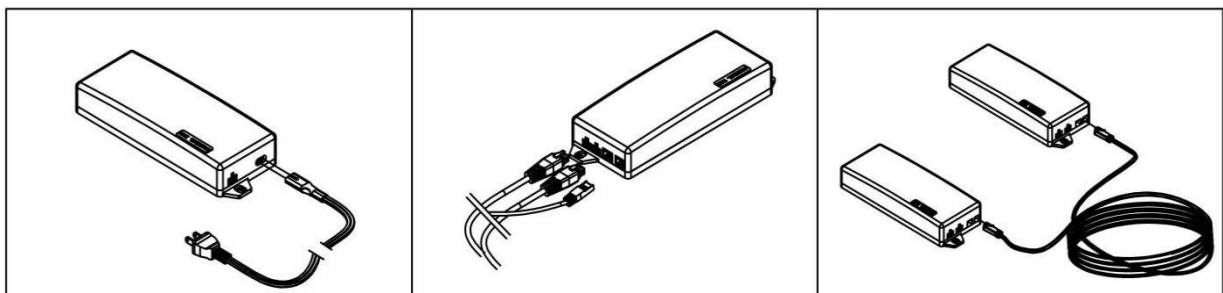
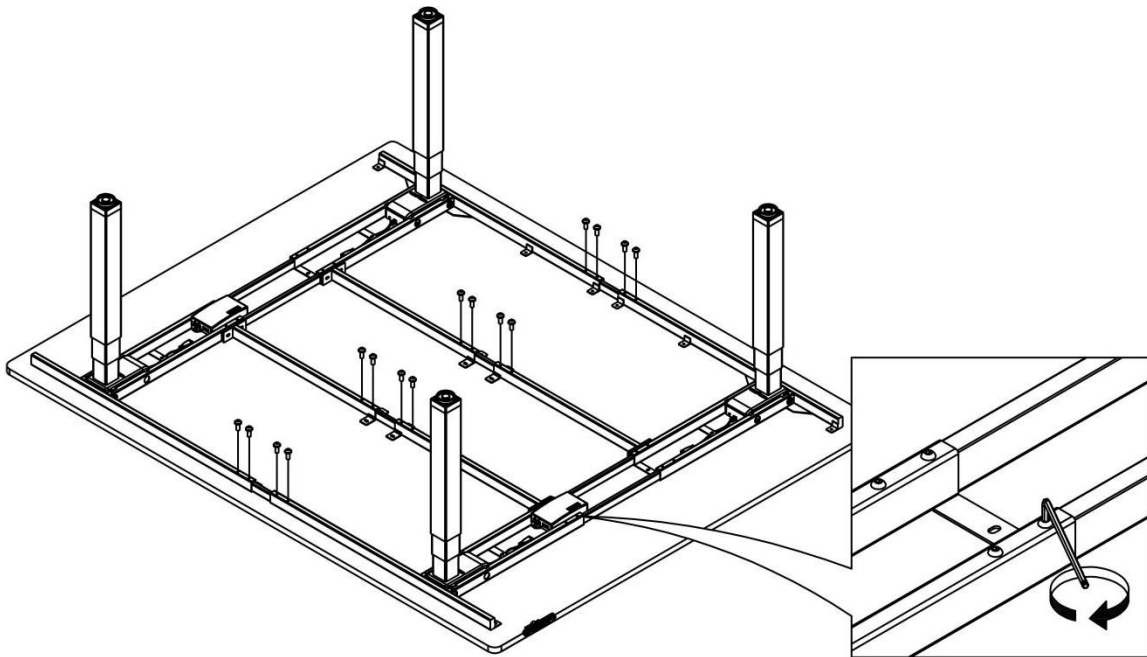
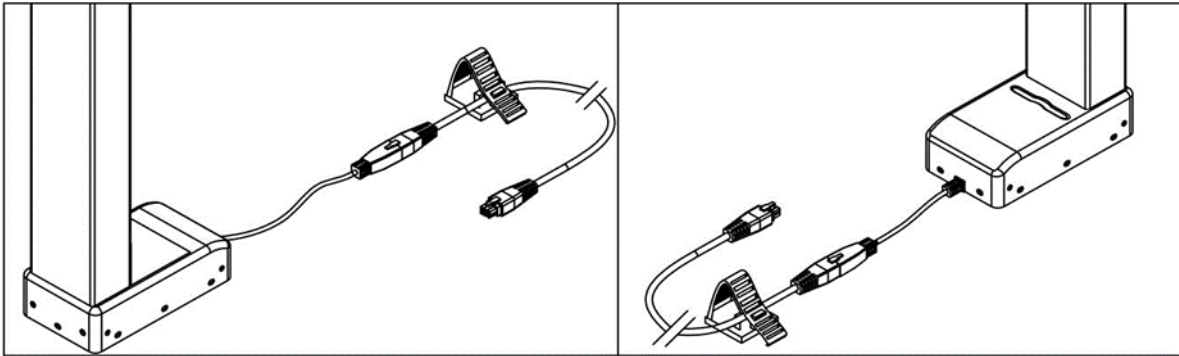
Étape(b): Insérez les boîtiers de commande dans le cadre et vissez-les. (Vis: 4 pcs ST4x16)

Étape(c): Positionnez le panneau de commande sous le plateau de la table et vissez-le. (Vis: 3 pcs ST4x16, 1 pce porte-câble)

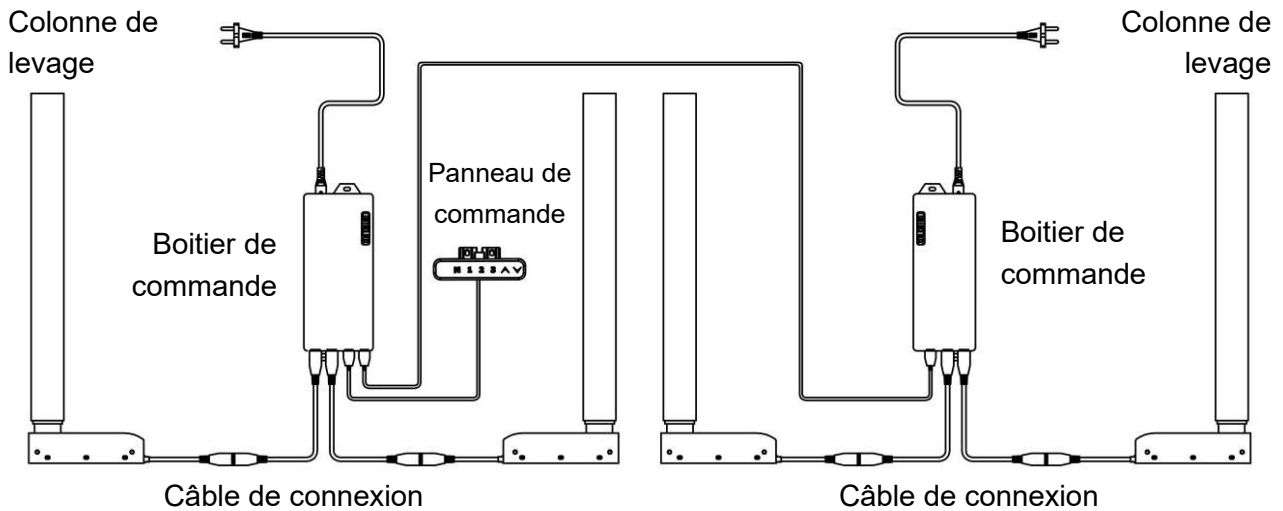


Étape(d): Vissez les traverses et les supports latéraux sur le plateau de table. (Vis: 16 pcs M6x10)

Étape(e): Connectez l'ensemble des câbles et vissez-les ensuite sur le cadre. (Vis: 5 pcs ST4x16, 5 pcs porte-câble)



6. Unité de contrôle



1. Liste des pièces

Boîtier de commande	2 pcs
Panneau de commande V2	1 pce
Câble d'alimentation	2 pcs
Colonne de levage.....	4 pcs
Câble de connexion	4 pcs

2. Informations techniques

Tension en entrée :	100~240VAC
Puissance en sortie :	24VDC
Charge maximale d'utilisation :	160KG
Vitesse max :	30MM/S
Déplacement maximal :	650MM
Température de fonctionnement :	5-40° C

3. Remarques

Ce produit doit être utilisé avec des paramètres techniques appropriés. Gardez ce produit à l'écart des liquides, des gaz corrosifs et des environnements poussiéreux. En cas de besoin, contactez le distributeur.

VENDU PAR

© STANDABLE