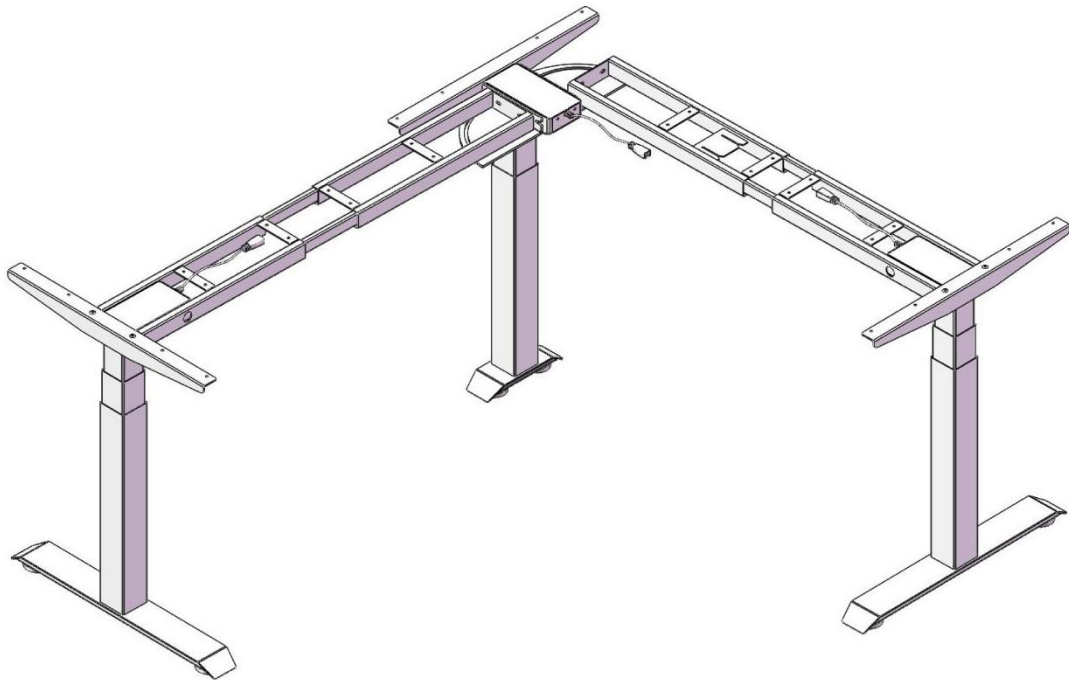


STANDABLE

Table d'angle électriquement ajustable en hauteur - L-SHAPE

Instructions de montage et d'utilisation

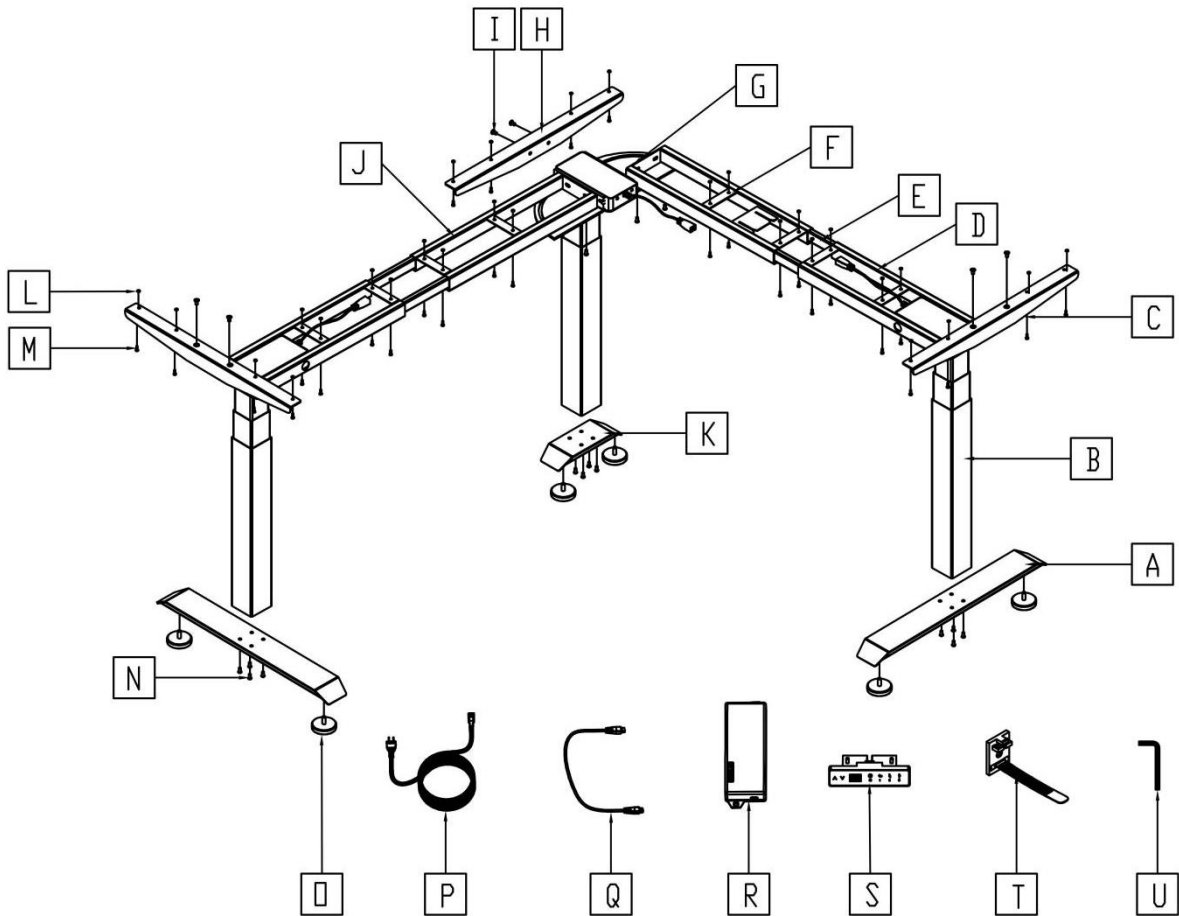


Liste des pièces -----Page 1

Manuel de montage -----Page 2 à 6

Unité de contrôle-----Page 7

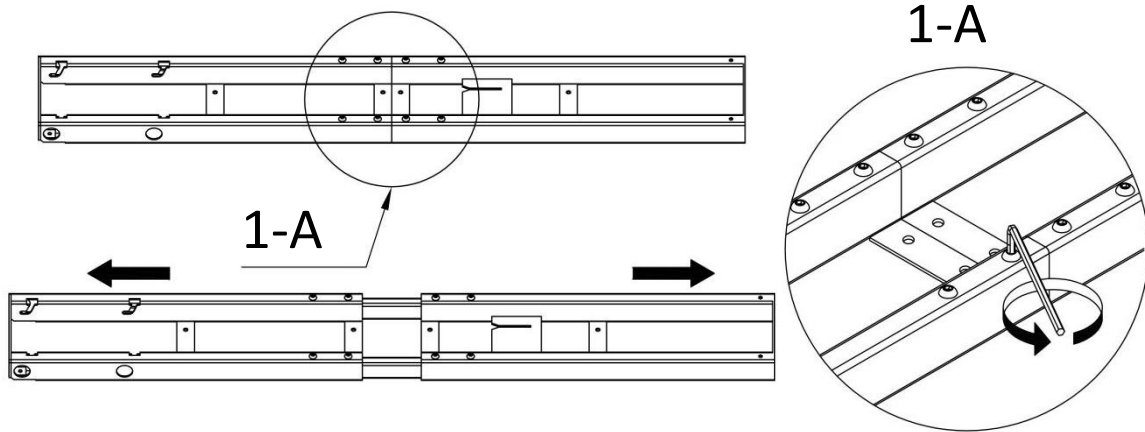
A: Liste des pièces



	Composants	Pcs.		Composants	Pcs.
A	Pieds	2	L	Rondelle en caoutchouc	30
B	Colonne de levage	3	M	ST4x16	36
C	Support latéral-A	2	N	M6x16	16
D	Cadre-A	2	O	Protection de sol	6
E	Barre extensible	4	P	Câble d'alimentation	1
F	Cadre-B	1	Q	Câble de connexion	3
G	Pinces de connexion	2	R	Boitier de commande	1
H	Support latéral-B	1	S	Panneau de commande	1
I	M6x12	6	T	Porte-câble	5
J	Cadre-C	1	U	Clé à six pans (4mm)	1
K	Pied étroit	1			

1. Élargissement du cadre

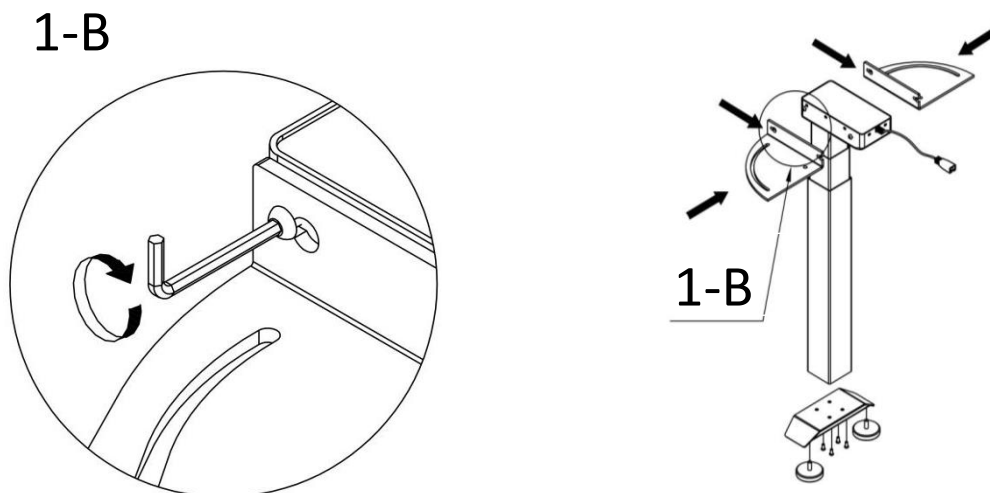
Dévissez les vis et écartez le cadre (depuis le milieu du cadre) dans la position ou sur la longueur souhaitée (à environ 5-10cm du bord du plateau) et serrez à nouveau les vis.



2. Montage des colonnes de levage

Étape (a) : montez le cadre sur la colonne de levage, serrez les vis déjà insérées sur la colonne de levage (Vis déjà insérées : 4 pièces M6x10)

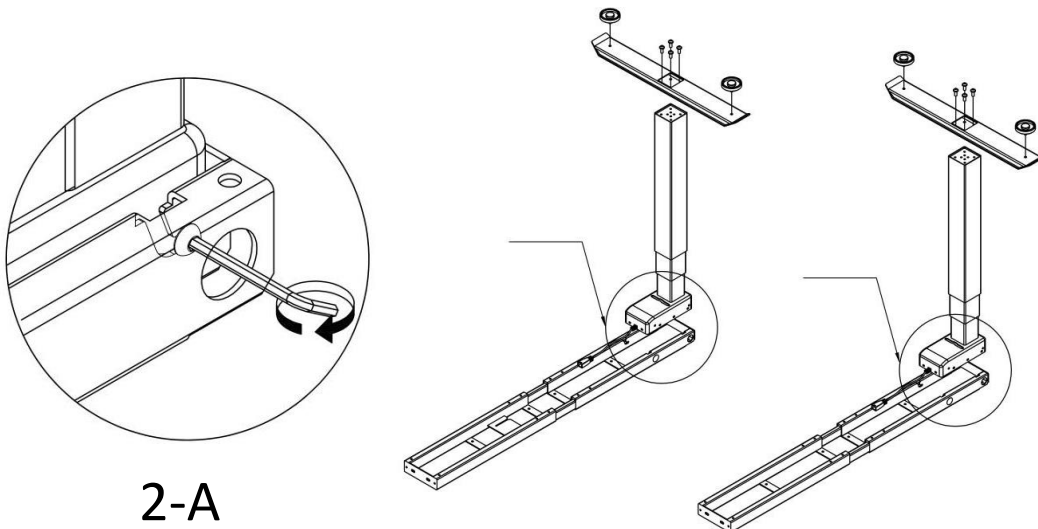
Étape (b) : positionnez le pied étroit sur la colonne de levage, vissez-le et mettez ensuite les protections de sol en place (2 pièces) (Vis : 4 pièces M6x16)



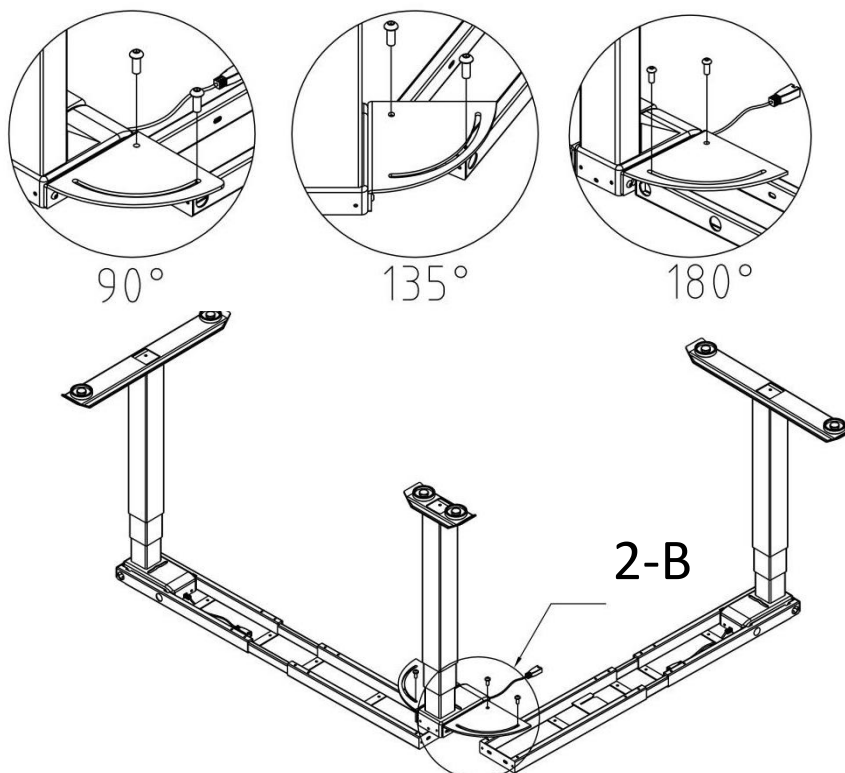
3. Montage des pieds

Étape (a) : fixez les colonnes de levage dans le cadre, serrez les vis déjà insérées sur les colonnes de levage (Vis déjà insérées : 4 pièces M6x10)

Étape (b) : positionnez les pieds sur les colonnes de levage, vissez-les et mettez ensuite en place les protections de sol (4 pièces)
(Vis : 8 pièces M6x16)



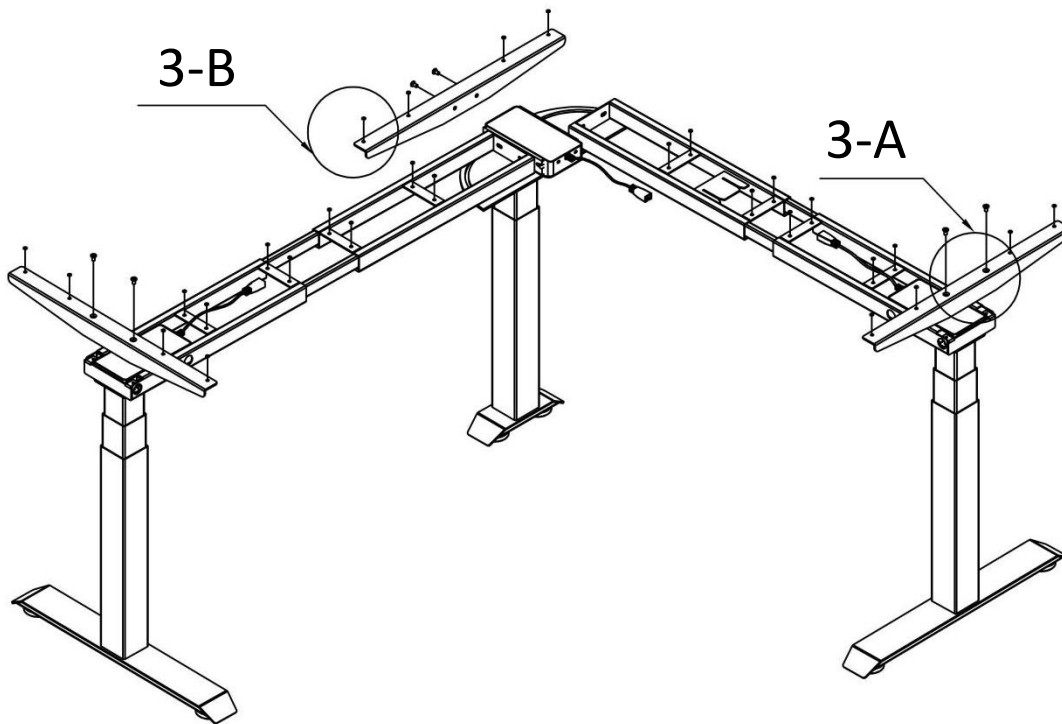
Combinez les étapes 2 et 3 et adaptez l'angle à 90°. (Vis : 4 pièces M6x16)



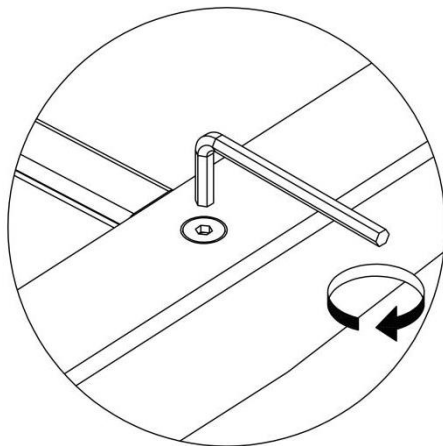
4. Montage des supports latéraux

Étape (a) : montez les supports latéraux sur le cadre (Vis : 6 pièces M6x12)

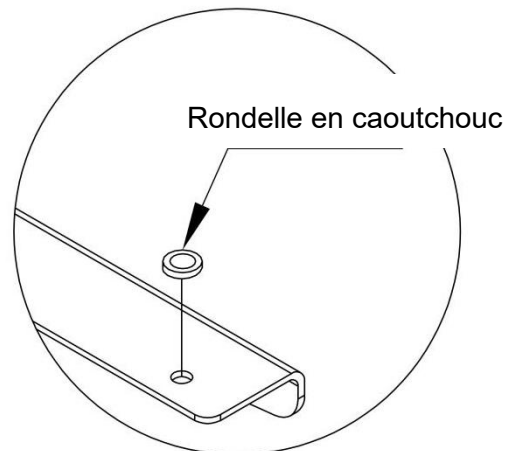
Étape (b) : fixez les rondelles en caoutchouc sur le cadre (28 pièces)



3-A



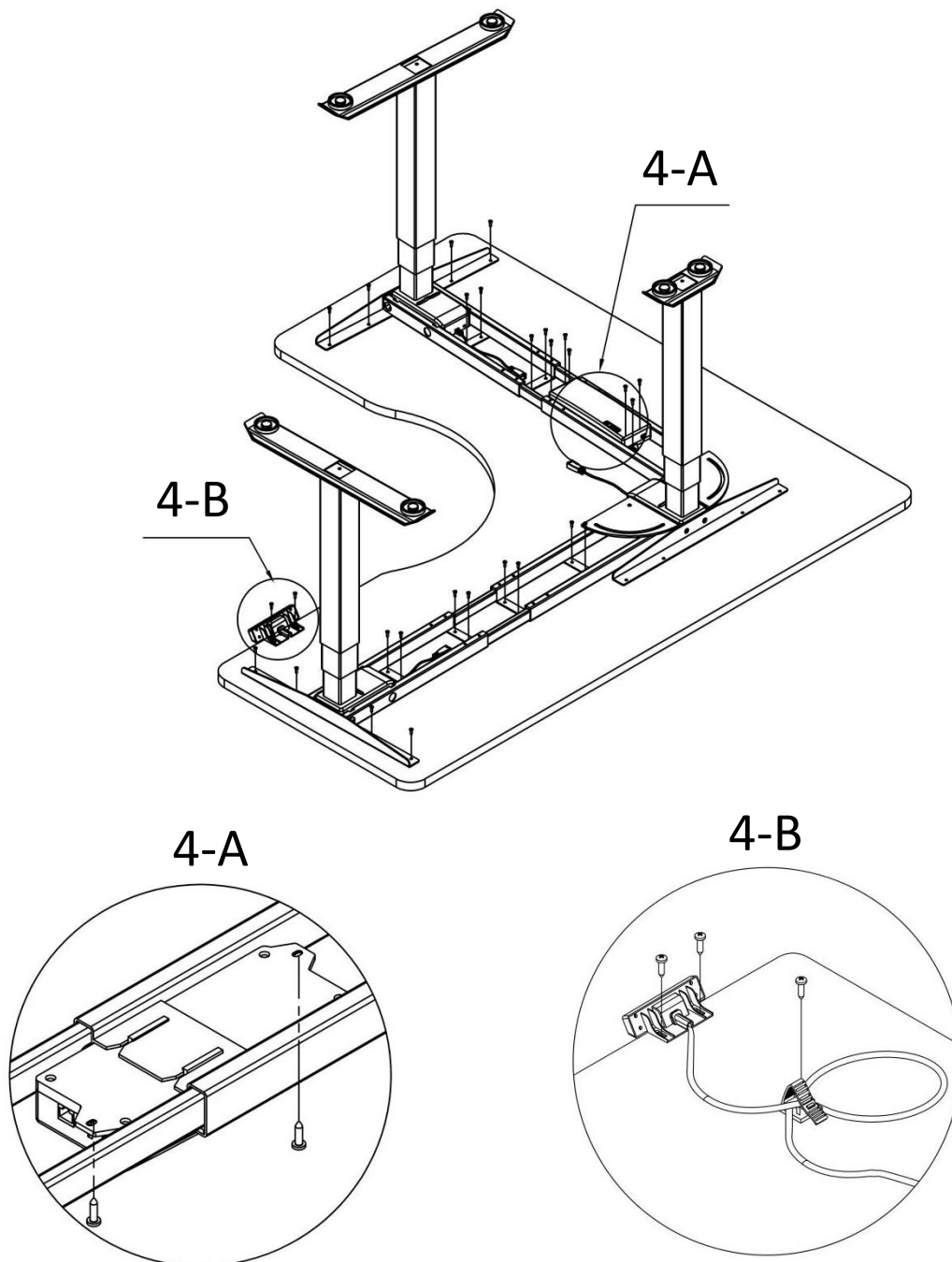
3-B



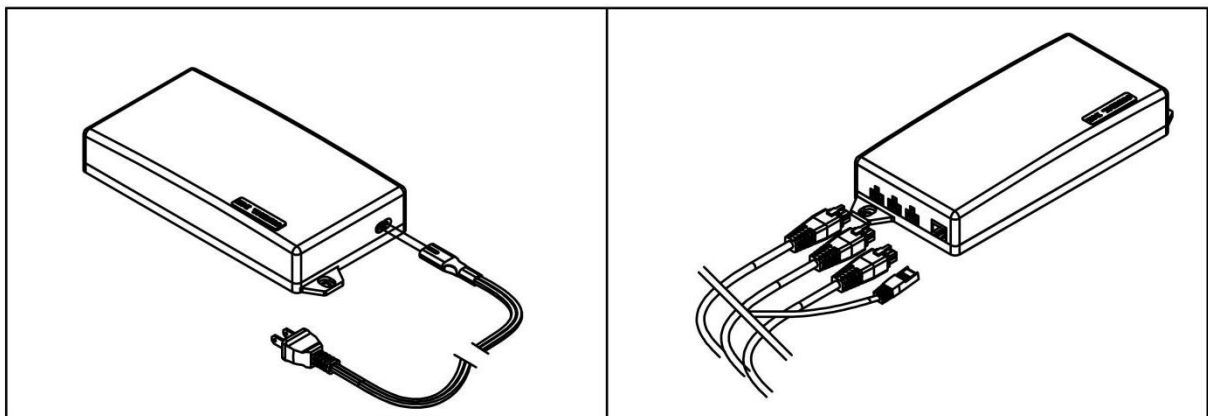
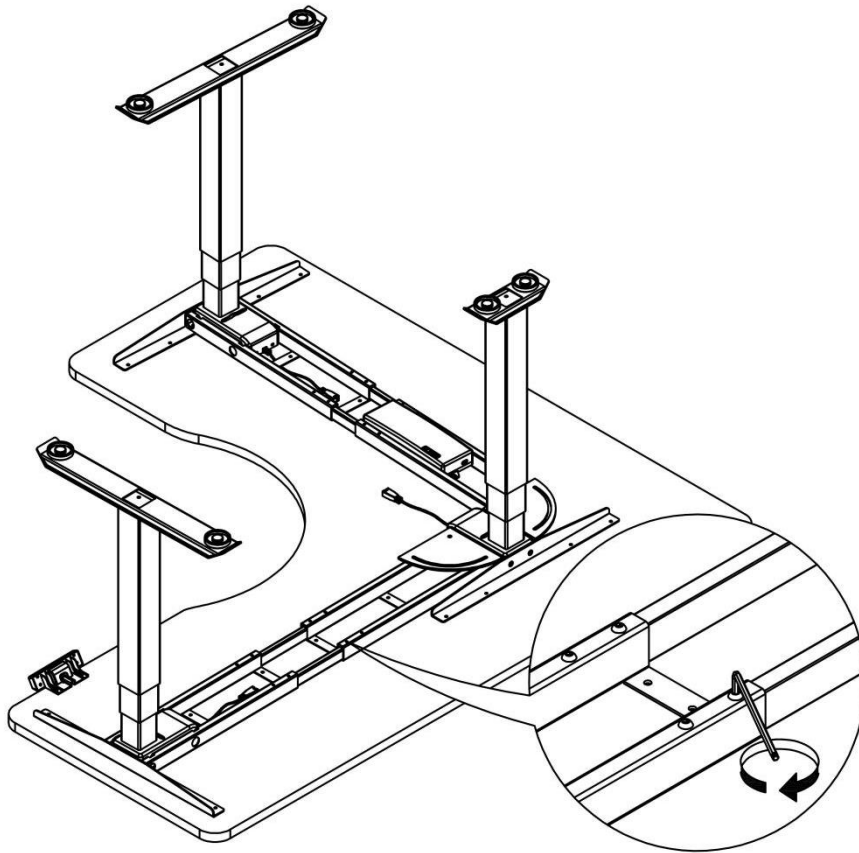
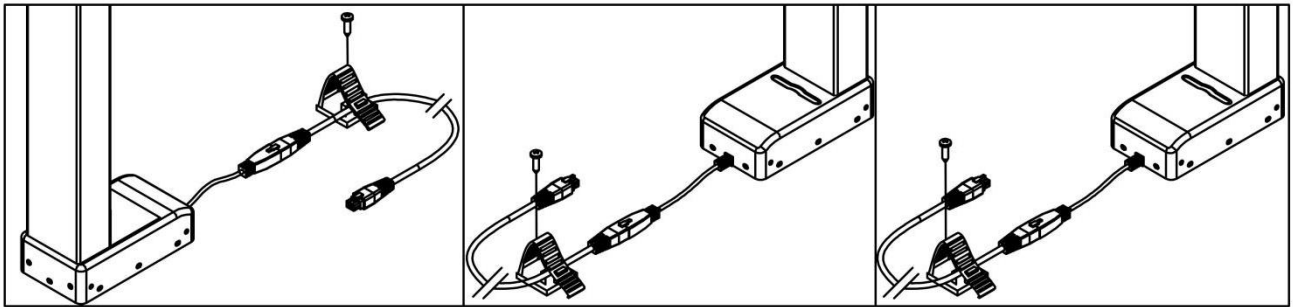
5. Montage du plateau de table

Étape (a) : mettez les cadres extensibles dans une position adaptée (normalement entre 5-10cm du bord) et vissez le cadre sur la plateau (Vis : 28 pièces ST4x16)

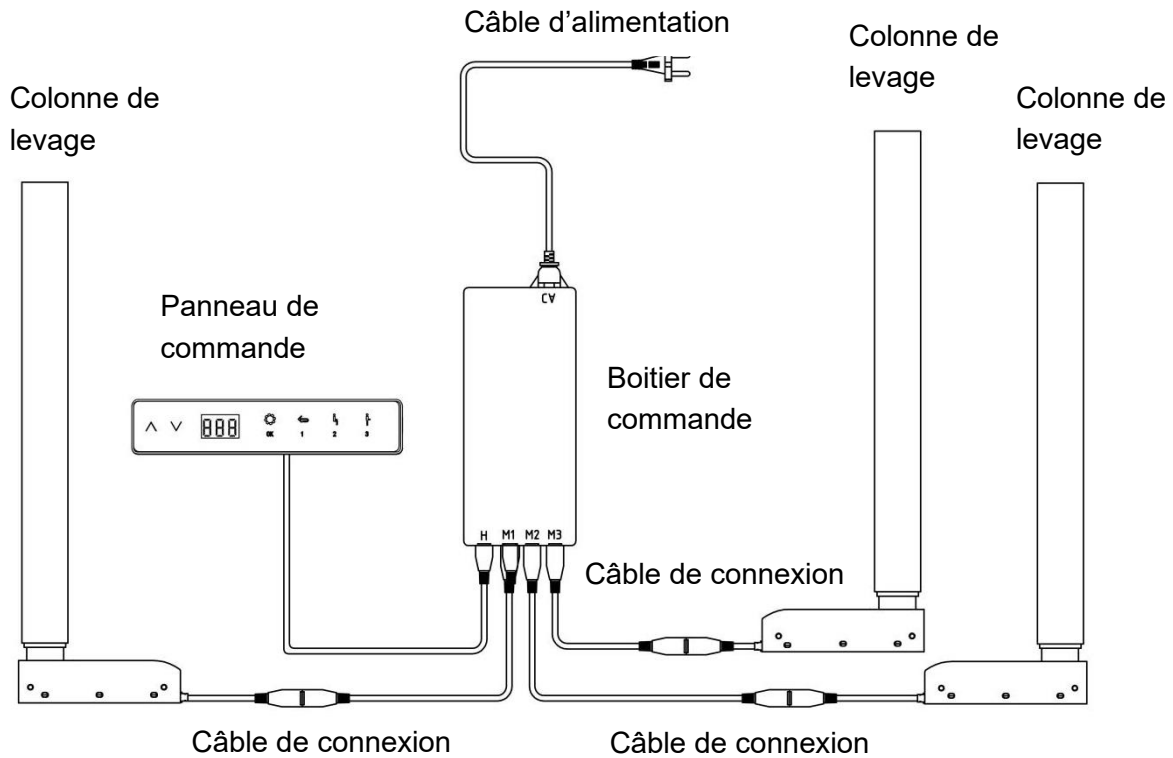
Étape (b) : positionnez le boîtier de contrôle dans le cadre et fixez-le. Installez ensuite l'unité de commande sous le plateau de la table au à fleur du bord (Vis : 5 pièces ST4x16, 1 pièce de porte-câble)



Branchez tous les connecteurs d'alimentation électrique, puis serrez les vis du cadre. (Vis : 3 pièces ST4x16, 3 pièces de porte-câble)



6. Unité de contrôle



1. Liste des pièces

Boitier de commande -----	1 pièce
Panneau de commande V2 -----	1 pièce
Câble d'alimentation -----	1 pièce
Colonne de levage-----	3 pièces
Câble de connexion -----	3 pièces

2. Informations techniques

Tension en entrée : -----	110VAC
Puissance de sortie :-----	24VDC
Charge maximale d'utilisation :-----	160KG
Vitesse max. :-----	30MM/S
Déplacement maximal :-----	650MM
Température de fonctionnement :-----	5-40°C

3. Remarques

Ce produit doit être utilisé avec des paramètres techniques appropriés.

Gardez ce produit à l'écart des liquides, des gaz corrosifs et des environnements poussiéreux.

En cas de besoin, contactez le distributeur.

VENDU PAR

© STANDABLE